

Art.-Nr. 08855

## EINBAUANLEITUNG

Die Innenbeleuchtung ist für den Einbau in den Speisewagen WR4üm-62 vorgesehen. Die Innenbeleuchtung kann mit 12 V Gleichspannung und Digitalspannung von 14 V betrieben werden. Der Einbau der Innenbeleuchtung erfolgt wie in den Abb. 1 bis 4 dargestellt.

Abb. 1

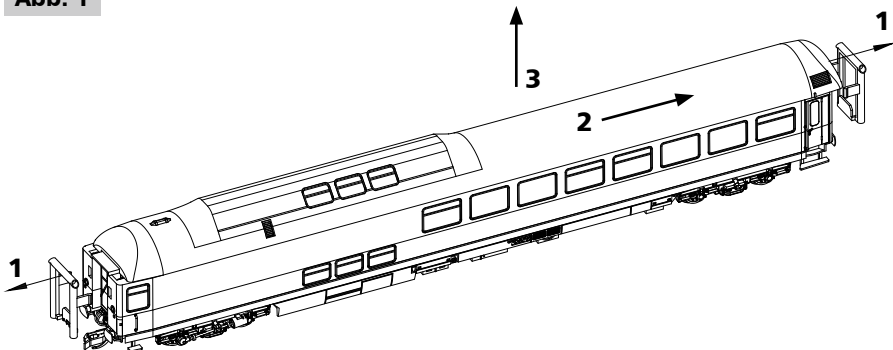


Abb. 2

Beleuchtungsleiterplatte an den Ritzgräben knicken.

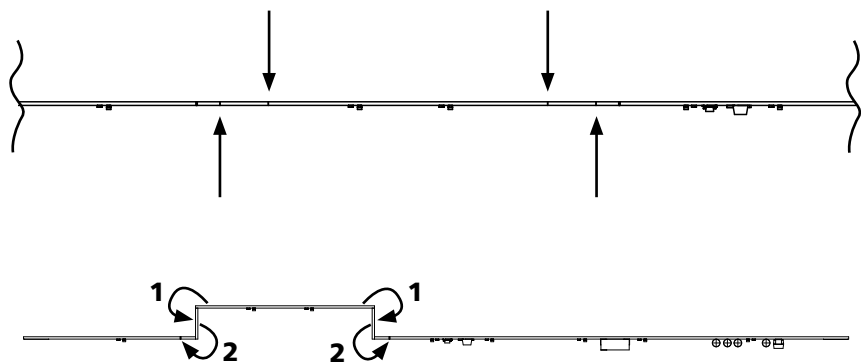


Abb. 1

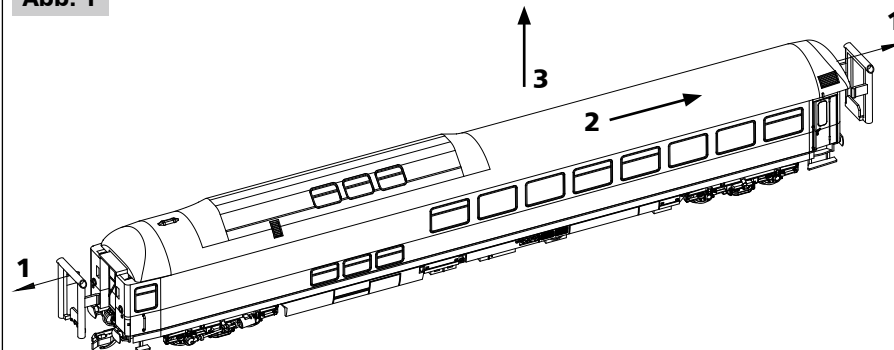
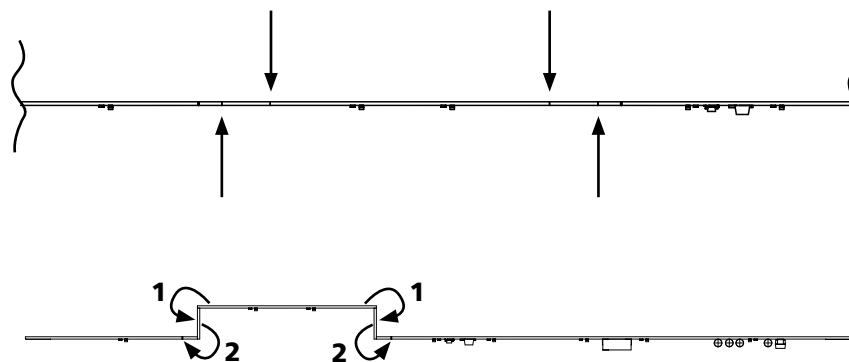
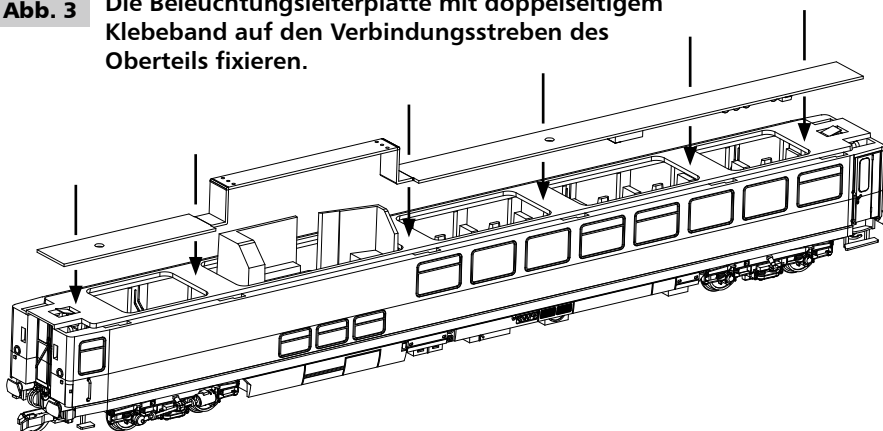


Abb. 2

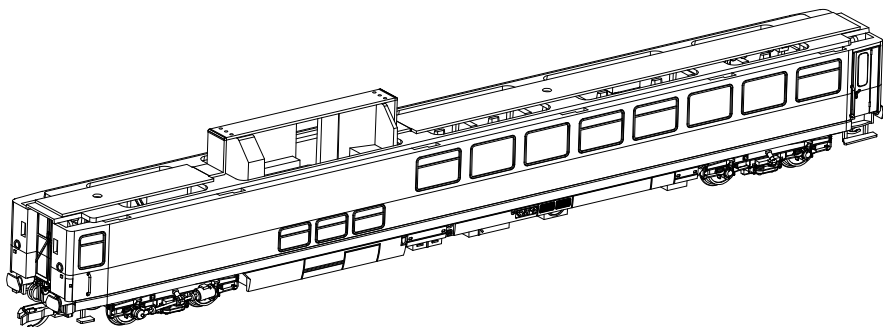
Beleuchtungsleiterplatte an den Ritzgräben knicken.



**Abb. 3** Die Beleuchtungsleiterplatte mit doppelseitigem Kleband auf den Verbindungsstreben des Oberteils fixieren.



**Abb. 4** – Einbausituation –



Nicht geeignet für Kinder unter 14 Jahren wegen abnehmbarer und verschluckbarer Kleinteile und Verletzungsgefahr durch funktionsbedingte scharfe Ecken und Kanten.



Dieses Produkt darf am Ende seiner Nutzungsdauer nicht über den normalen Hausmüll entsorgt werden, sondern muss an einem Sammelpunkt für das Recycling von elektrischen und elektronischen Geräten abgegeben werden.  
Bitte fragen Sie bei Ihrem Händler oder der Gemeindeverwaltung nach der zuständigen Entsorgungsstelle.

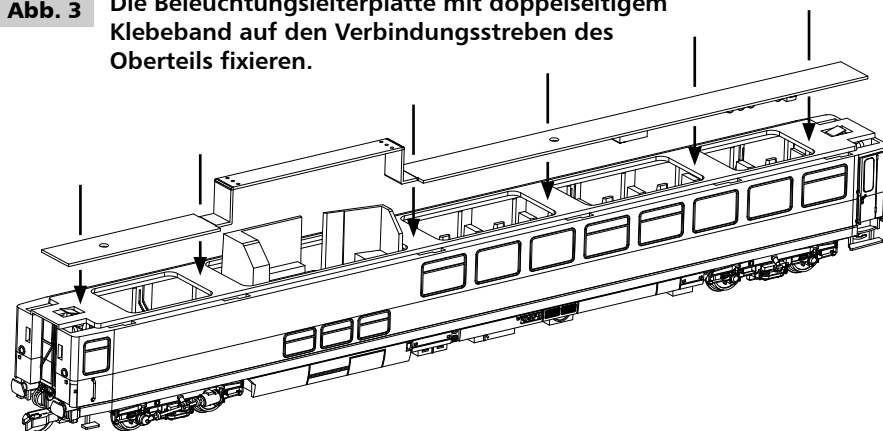
### TILLIG Modellbahnen GmbH

Promenade 1, 01855 Sebnitz  
Tel.: +49 (0)35971 / 903-45  
Fax: +49 (0)35971 / 903-19

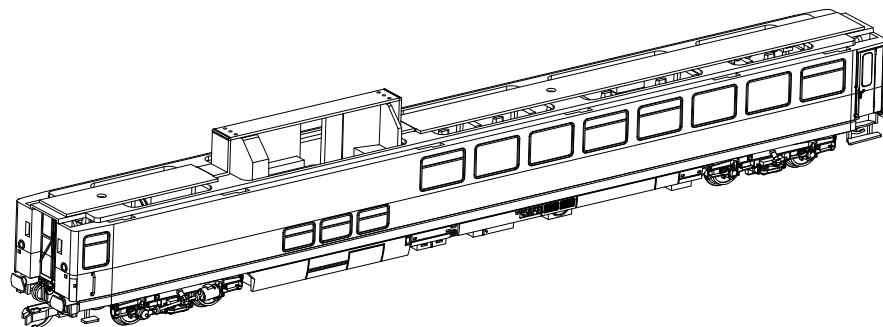
Service-Hotline: unsere aktuellen Hotline-Zeiten finden Sie unter: [www.tillig.com](http://www.tillig.com)

**Technische Änderungen vorbehalten!**  
Bei Reklamationen wenden Sie sich bitte an Ihren Fachhändler.

**Abb. 3** Die Beleuchtungsleiterplatte mit doppelseitigem Kleband auf den Verbindungsstreben des Oberteils fixieren.



**Abb. 4** – Einbausituation –



Nicht geeignet für Kinder unter 14 Jahren wegen abnehmbarer und verschluckbarer Kleinteile und Verletzungsgefahr durch funktionsbedingte scharfe Ecken und Kanten.



Dieses Produkt darf am Ende seiner Nutzungsdauer nicht über den normalen Hausmüll entsorgt werden, sondern muss an einem Sammelpunkt für das Recycling von elektrischen und elektronischen Geräten abgegeben werden.  
Bitte fragen Sie bei Ihrem Händler oder der Gemeindeverwaltung nach der zuständigen Entsorgungsstelle.

### TILLIG Modellbahnen GmbH

Promenade 1, 01855 Sebnitz  
Tel.: +49 (0)35971 / 903-45  
Fax: +49 (0)35971 / 903-19

Service-Hotline: unsere aktuellen Hotline-Zeiten finden Sie unter: [www.tillig.com](http://www.tillig.com)

**Technische Änderungen vorbehalten!**  
Bei Reklamationen wenden Sie sich bitte an Ihren Fachhändler.